

POMPE

● POMPE SERIE DT-CP	p.24
● POMPE SERIE DT-STD	25
● QUADRI ELETTRICI	26
● QUADRI COMANDO FONTANA	26
● POMPA DI SICUREZZA	27
● FILTRI ANTIVORTICE	27
● CESTELLO FILTRANTE	28
● PRESA DI FONDO IN ACCIAIO	28

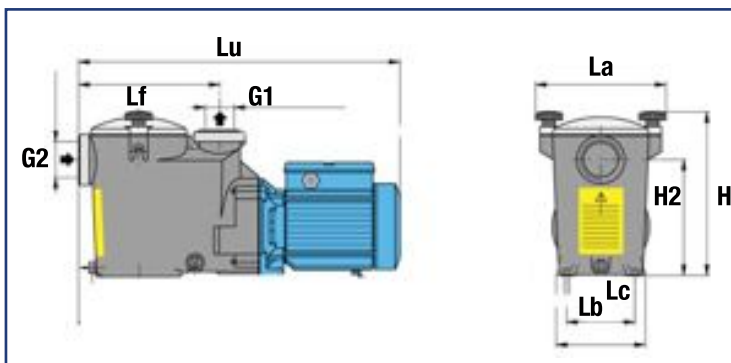


Elettropompe centrifughe monoblocco autoadescenti con prefiltro incorporato per la circolazione di acqua pulita o leggermente sporca con corpi solidi in sospensione. Ideali per l'impiego in impianti di ricircolo per l'alimentazione dei getti delle fontane o per il trattamento acqua.

- **Cestello di grande capacità:** 2 litri
- **Motore** isolato dall'acqua
- **Alta resistenza alle sostanze abrasive** come sabbia in sospensione nell'acqua
- **Tenuta meccanica** senza contatto con l'albero per una maggiore sicurezza
- **Diffusore** a flusso longitudinale periferico per un rapido autoadescentamento
- **Motore ad induzione** a 2 poli 50 Hz (n=2900 1/min rpm) versione Trifase 400V+/-10% fino a 3 kW
- **Isolamento** classe F
- **Protezione** IP54
- **Esecuzione secondo:** EN 60 335-2-41 (CEI 61-69)
- **Temperatura massima** dell'acqua: 40°C
- **Temperatura ambientale** massima: 40°C
- **Pressione finale massima** ammessa nel corpo pompa: 2.5 bar
- **Servizio** continuo

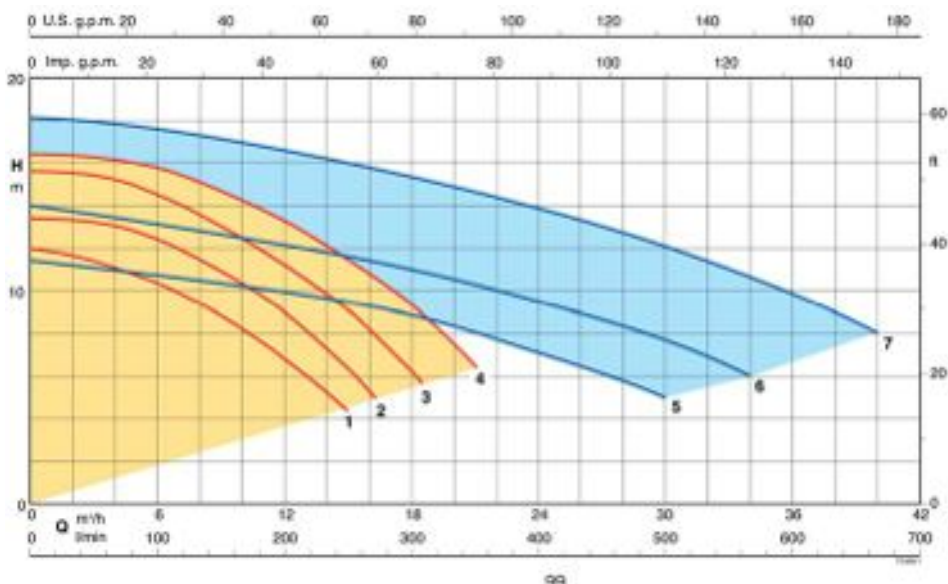
Materiali:

- Corpo pompa, coperchio diffusore e girante in termoplastica Noryl rinforzata in fibra di vetro, coperchio filtro in Lexan policarbonato trasparente, filtro a cesto in polipropilene, imbuto diffusore e anello di tenuta sulla girante in acciaio al Cromo Nichel AISI 316, tenuta meccanica in ceramica allumina e carbone.



Codice	Potenza nominale			m ³ /h l/min	prevalenza H metri															
	A	Kw	HP		0	3	6	9	12	15	18	21	24	27	30	34	40			
DT-CP25-037	900981	1,6	0,37	0,5	11,9	11,4	10,3	8,9	6,8	4,2										
DT-CP25-055	900982	1,7	0,55	0,75	13,4	13,3	12,4	10,9	9	6,3										
DT-CP25-075	900983	2,2	0,75	1	15,6	15,5	14,5	13	11,2	9,1	6,2									
DT-CP25-110	900980	2,9	1,1	1,5	16,4	16,2	15,8	14,7	13,3	11,4	9,3	6,4								
DT-CP32-110	900357	2,9	1,1	1,5	11,5	11	10,17	10,5	10	9,5	9	8	7	6	5					
DT-CP32-150	900356	3,7	1,5	2	14	13,5	13	12,5	12	11,5	11	10,5	9,5	8,5	7,5	6				
DT-CP32-220	900986	5,3	2,2	3	18,2	18	18,5	17	16,5	16	15,5	14,5	14	13	12	10,5	8			

Codice	G1	G2	Lu	Lf	La	Lb	Lc	H	H2	
DT-CP25-037	900981	1 1/2"	2"	498	235	215	146	112	270	190
DT-CP25-055	900982	1 1/2"	2"	530	235	215	146	112	270	190
DT-CP25-075	900983	1 1/2"	2"	530	235	215	146	112	270	190
DT-CP25-110	900980	1 1/2"	2"	578	235	215	155	125	270	190
DT-CP32-110	900984	2"	2"	592	235	215	155	140	302	222
DT-CP25-150	900985	2"	2"	592	235	215	155	140	302	222
DT-CP25-220	900986	2"	2"	592	235	215	155	140	302	222



- 1 - DT-CP25-037
- 2 - DT-CP25-055
- 3 - DT-CP25-075
- 4 - DT-CP25-110
- 5 - DT-CP32-110
- 6 - DT-CP32-150
- 7 - DT-CP32-220

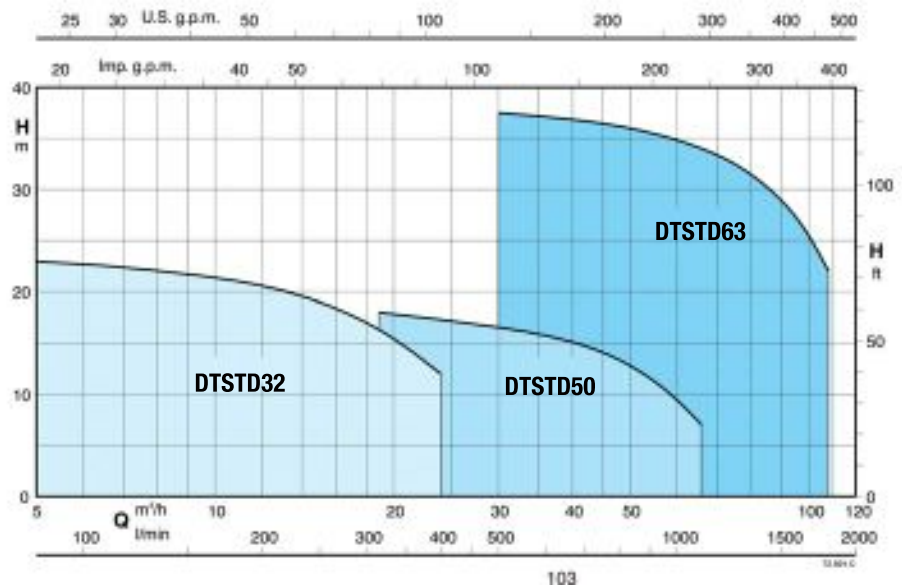
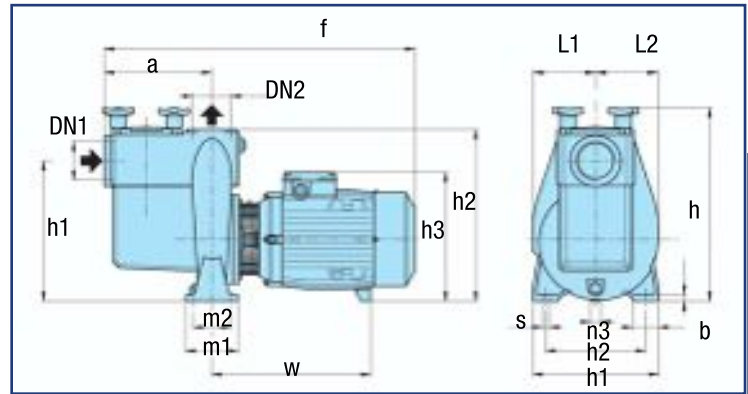
Elettropompe centrifughe monoblocco autoadescenti con prefiltro incorporato per la circolazione di acqua pulita o leggermente sporca con corpi solidi in sospensione. Ideali per l'impiego in impianti di ricircolo per l'alimentazione dei getti delle fontane o per il trattamento acqua.

Caratteristiche tecniche:

- **Motore** ad induzione a 2 poli 50 Hz (n=2900 rpm)
Trifase 230/400V+/-10% fino a 3 kW
400/600V+/-10% da 4 a 11 kW
- **Isolamento** classe F
- **Protezione** IP54
- **Esecuzione secondo:** IEC 60034
- **Temperatura massima dell'acqua:** 60°C
- **Temperatura ambientale massima:** 40°C
- **Altezza di aspirazione manometrica:** 7 m
- **Pressione finale massima** ammessa nel corpo pompa: 6 bar
- **Servizio continuo**

Materiali:

- **Corpo pompa, raccordo e corpo** in ghisa, girante in ghisa e ottone, albero e filtro in acciaio al cromo nichel, tenuta meccanica in carbonio -ceramica
- **Esecuzioni speciali a richiesta:** con motore monofase, protezione IP55, tenuta meccanica speciale o per alte temperature ambientali



	DN1	DN2	misure in mm															
			a	f	h1	h2	h3	H	m1	m2	n1	n2	n3	b	s	l1	l2	w
DT-STD32 055/150	G2"	G2"	195	510	230	280	210	320	100	70	190	140	30	50	14	106	99	220
DT-STD50-110/220	G2 1/2"	G2 1/2"	205	540	262	322	222	360	100	70	240	190	37	50	14	120	117	234
DT-STD50-300	G2 1/2"	G2 1/2"	205	602	262	322	240	360	100	70	240	190	20	50	14	120	117	298
DT-STD-65-400	G3"	G3"	320	717	360	440	288	470	125	95	280	212	60	65	14	165	164	298
DT-STD65-550/750	G3"	G3"	320	748	360	440	320	470	125	95	280	212	49	65	14	165	164	319
DT-STD65-920/1100	G3"	G3"	320	858	360	440	345	470	125	95	280	212	43	65	14	165	164	408

	Potz.nom	Q m3H	6,6	9,6	10,8	12	13,2	15	18,9	21	24	30	42	48	54	60	66	75	84	96	108			
	Codice	A	KW	HP	l/min	110	160	180	200	220	250	315	350	400	500	700	800	900	1000	1100	1250	1400	1600	1800
DT-STD-32-055	900965	2,3	0,55	0,75	11	13	12	11	10,5	10	9													
DT-STD-32-075	900966	2,3	0,75	1	11	18	17	16	15,5	15	14													
DT-STD-32-110	900357	2,9	1,1	1,5	11	22	21	20,5	20	19,5	18,5													
DT-STD-32-150	900356	4,3	1,5	2	11	22,5	21,5	21	20,5	20	19	16"	15"	12"										
DT-STD-50-110	900348	2,9	1,1	1,5	11							9	9	8,5	7,5	5,5	4,5	3						
DT-STD-50-150	900967	4,3	1,5	2	11							12	12	11,5	10,5	8	7	5	3,5"					
DT-STD-50-220	900968	5,3	2,2	3	11							16	16	15,5	14,5	12	10,5	8,5	6,5"	5"				
DT-STD-50-300	900350	6,6	3	4	11							18	18	17,5	16,5	15	13	11,5	9,5"	7"				
DT-STD-65-400	900347	9,6	4	5,5	11							18	17	16,5	15,5	14,5	13,5	15,5	9,5	6,5"				
DT-STD-65-550	900358	12	5,5	7,5	11							20,5	19,5	19	18	17	16	14,5	12,5	9,5"				
DT-STD-65-750	900969	16	7,5	10	11							26	25	24,5	24	23	22	21	19	16"	11"			
DT-STD-65-920	900970	18,5	9,2	12,5	11							29,5	28,5	28	27,5	27	26,5	25	23,5	20"	16"			
DT-STD-65-1100	900355	21,5	11	15	11							37,5	36,5	36	35,5	35	34	32,5	30,5	27"	22"			

Prestazione con altezza di aspirazione massima 2-3 m

Quadri elettrici di comando e protezione per motori monofase e trifase, sia sommersi che di superficie. Indispensabili per il comando sia dei gruppi monoblocco di filtraggio che le pompe di pressurizzazione delle fontane.

- Grado di protezione: IP44
- Installazione: a parete
- Temperatura ambiente: min -5°C, max 40°C
- Umidità relativa: max 50%
- Contenitore in materiale trasparente
- Pressacavi sulla parete fissa del contenitore
- Interruttore generale

Modelli QM

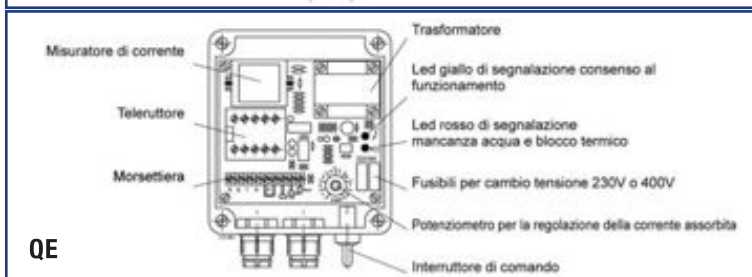
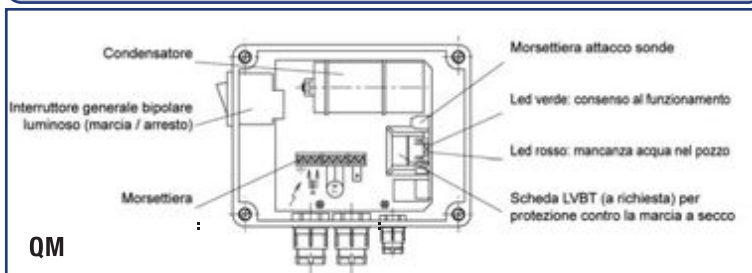
- Interruttore bipolare luminoso con 1 polo protetto al sovraccarico termico
- Condensatore di avviamento (eliminare se già presente sulla pompa)
- Attacco per scheda LVBT di controllo di livello

Modello QE

- Teleruttore
- Misuratore di corrente
- Potenzimetro regolazione corrente assorbita
- Scheda elettronica controllo di livello con elettrosonde
- Fusibili per cambio tensione 230V o 400V
- Trasformatore
- Protezione contro le scariche atmosferiche
- Led giallo di segnalazione consenso al funzionamento
- Led rosso segnalazione mancanza acqua
- Morsetteria generale



Modello	QM-5/25	QM-7/35	QM-12/50	QE-8	QE-10	QE-12	QE-16
codice	808225	808227	808229	808210	808212	808214	808209
Per motori	monofase	monofase	monofase	trifase	trifase	trifase	trifase
Amp	5	7	12	1-8	7-10	9-12	11-16
Kw max	0.55	0.75	1.5	0.5-2.2	3-3.7	4	5.5
Sch. Contr. liv.	opzionale	opzionale	opzionale	compresa	compresa	compresa	compresa
IP	44	44	44	44	44	44	44
A mm	200	200	200	145	145	145	145
B mm	155	155	155	170	170	170	170
C mm	80	80	80	85	85	85	85



Quadri comando personalizzati

Quadro elettrico di comando realizzato su progetto specifico in relazione alle caratteristiche della fontana fornito completo di certificazione e verbale di collaudo

Dotazione minima:

- Interruttore generale magnetotermico con differenziale 30 mA
- Orologi per comando gruppi di pompaggio e illuminazione contattori
- Fusibili e termiche per protezioni pompe
- Selettori con spie per comando utenze morsetteria entro cassetta in lamiera IP55 con fermaporta
- Canaline portacavi
- Minuteria varia di cablaggio
- Targhette pantografate Il tutto per il numero e la potenza delle pompe e dei fari previsti.



Kit di svuotamento automatico per locali tecnici e stazioni di pompaggio composto da: pompa da svuotamento, galleggiante a membrana, quadro di controllo. Fornito pronto per l'installazione.

Il kit consente lo scarico automatico mediante galleggiante dell'acqua di accumulo fino ad un livello di 50 mm. Agendo sull'interruttore posto sul quadro di controllo si attiva la pompa manualmente per poter svuotare ulteriormente fino ad un livello di 5 mm circa (2 mm rimuovendo la retina di protezione posta alla base).

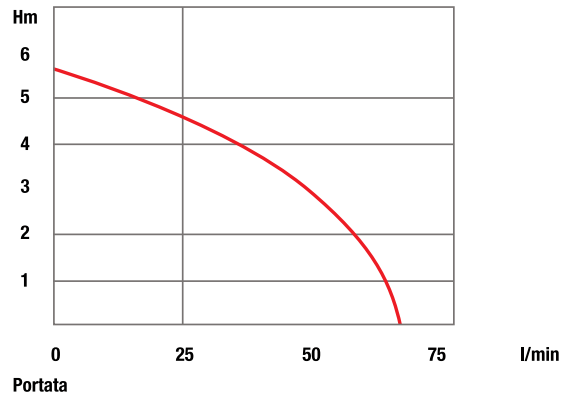
- **Materiali:** corpo pompa in alluminio con verniciatura epossidica, girante e filtro aspirazione in Noryl, albero motore in acciaio inossidabile
- **Motore:** 230V 50 Hz monofase in bagno d'olio
- **Accessori:** Completo di quadro di controllo

Vantaggi

- Senza galleggiante esterno
- Riduce a zero le possibilità di un blocco del galleggiante
- Dimensioni ridotte che permettono di omettere la costruzione del pozzetto
- Impiegabili in stazioni di pompaggio già realizzate



Dimensioni

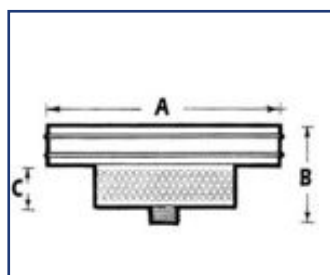


6210 Filtri antivortice

Filtri necessari per ridurre la turbolenza in aspirazione indispensabili in vasche di ridotta profondità o con velocità di aspirazione molto elevata: la particolare conformazione del filtro consente la riduzione della turbolenza in aspirazione e riduce quindi il rischio di ingresso d'aria nella pompa. La foratura del filtro consente di contenere la quantità di sporco in circolo nell'impianto.

- **Materiali:** Acciaio inox
- **Battente d'acqua:** min 20 cm
- **Vantaggi**
- No vasca compensazione
- facile da installare

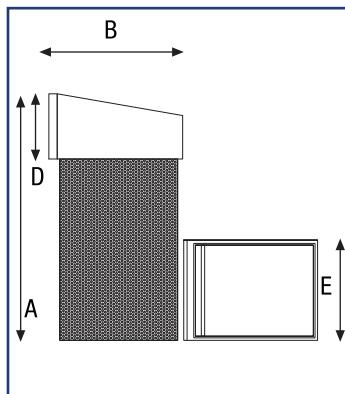
	6216	6217
Codice	809074	809076
A mm	445	500
B mm	200	200
C mm	70	70
Attacco	3" M	4" M
Portata lt/h	1200	2200
Filtraggio mm	5	5



Cestello filtrante per vasche di accumulo

Filtro a cestello per vasca di accumulo per l'intercettazione dello sporco grossolano nel recupero acqua delle fontane a pavimento. Realizzato interamente in acciaio inox, con griglia a cestello estraibile con comoda maniglia. Il cestello, con foratura 6 mm, ha una portata garantita di 1200 litri/min

- **Materiali:** acciaio inox
- **Superficie di drenaggio:** 30%



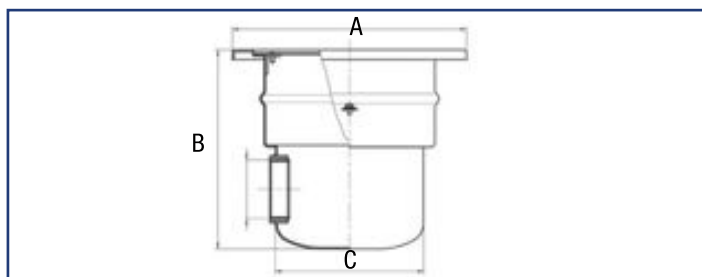
Modello	FIL-01
Codice	808007
Materiale	Acciaio inox
Filtraggio	6 mm
Portata massima	1200 l/min
A mm	700
B mm	350
C mm	300
D mm	200
E mm	250



Scarico di fondo

Scarico di fondo per lo svuotamento delle vasche con griglia rimovibile per la pulizia, la tubazione deve essere intercettata fuori dalla vasca da una saracinesca di controllo che possa essere aperta in corso di manutenzione. Lo scarico può essere utilizzato anche come aspirazione di fondo purché la portata sia modesta e la profondità del bacino superiore ai 45 cm affinché non si creino vortici dannosi per la funzionalità del sistema di pompaggio.

Modello	SF-ABS	SF-200	SF200-150
Codice	808282	807305	807299
Materiale corpo	ABS	Acciaio inox	Acciaio inox
Materiale griglia	Acciaio inox AISI 316	Acciaio inox	Acciaio inox
Attacco inferiore	50 mm chiuso	2" F	2"
Attacco laterale	2" F	-	1 1/2" F
Portata aspirazione	80 l/min	80 l/min	80 l/min
A mm	219	238	238
B mm	153	203	203
C mm	136	151	151
Diam. griglia mm	197	200	200



SF200-150

SF-ABS